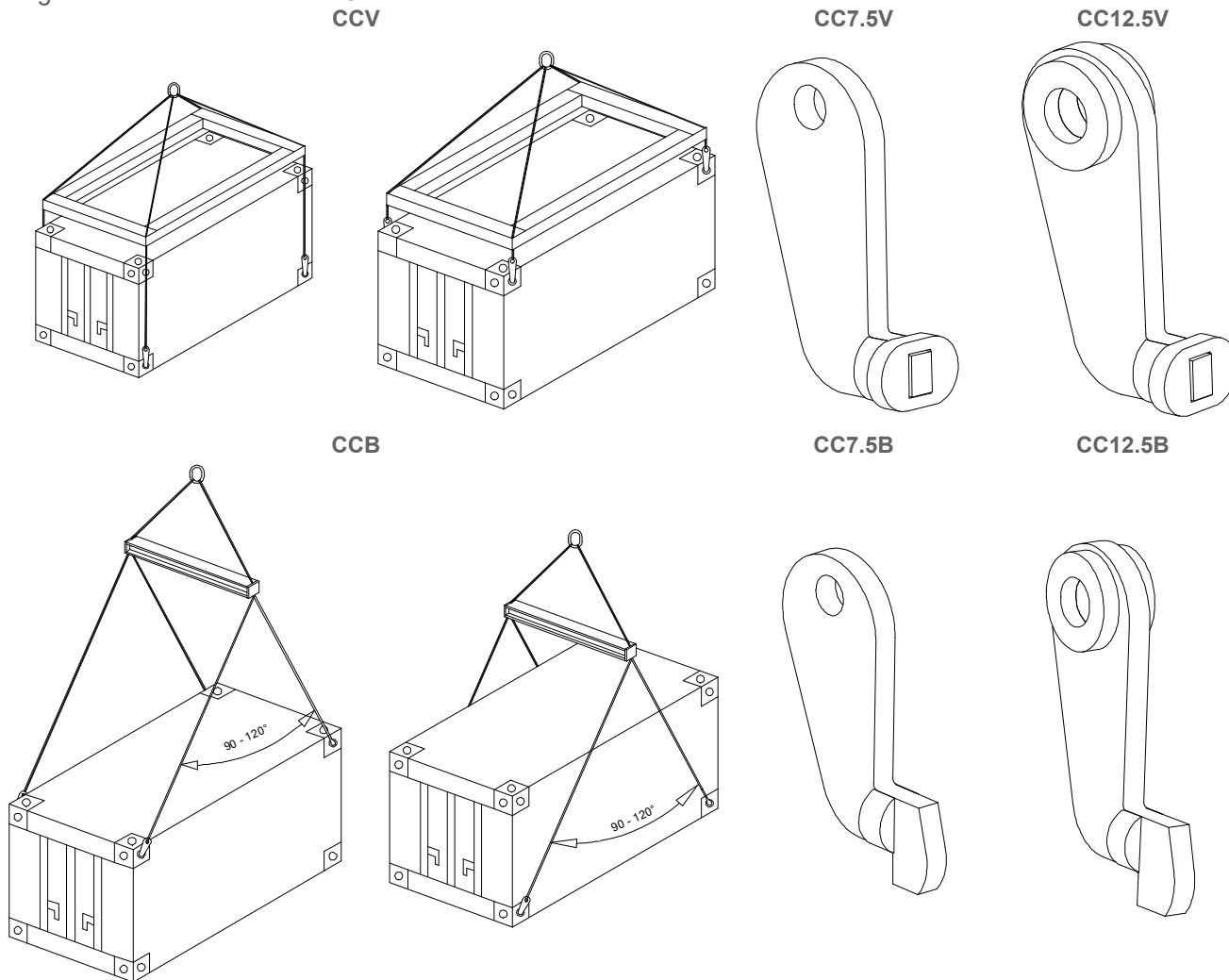


APPLICATIONS

Levage de containers à coins ISO standard.



DESRIPTIF

2 modèles :

- CCV : prise du container par le haut ou le bas, traction verticale.
- CCB : prise du container par le haut ou le bas, traction en biais.

Elingues non fournies.

FONCTIONNEMENT

- CCV : levage avec palonnier cadre et 4 élingues.
- CCB : levage avec palonnier monopoutre et 2 élingues 2 brins.

CONSIGNES PARTICULIERES

- La CMU des CCB est donnée dans l'axe du crochet. Le poids du container pouvant être manutentionné dépend donc de l'angle d'élingage.
- Crochets containers pour traction en biais CCB : respecter un angle d'élingage compris entre 90 et 120°.
- Ne pas utiliser les crochets containers pour traction biais (CCB) en traction verticale et réciproquement.
- Température d'utilisation : -20° à +100°C.

INDICATIONS GENERALES

- Fabrication sans soudure portante.
- Revêtement époxy à chaud.
- Coefficient de sécurité : 3 en accord avec la norme EN 13155.

CARACTERISTIQUES DIMENSIONNELLES

Réf.	Code groupe	A	B	C	D	E	F	G	H	I	J	Poids/ 4 kg
CCV7,5	50038	16	55	32	160	44	99	X	20	50	77	16
CCV12,5	50048	25	55	40	160	44	99	50	20	50	77	20
CCB7,5	50058	16	55	32	145	64	119	X	20	72	50	16
CCB12,5	50068	25	55	40	160	74	129	50	20	73	50	20

Réf.	Code groupe	CMU par crochet kg	Traction	CMU élingué x4 à 0° kg	CMU élingué x4 à 90° kg	CMU élingué x4 à 120° kg
CCV7,5	50038	7 500	Verticale	30 000		
CCV12,5	50048	12 500		50 000		
CCB7,5	50058	7 500	En biais		21 000	15 000
CCB12,5	50068	12 500			35 000	25 000

